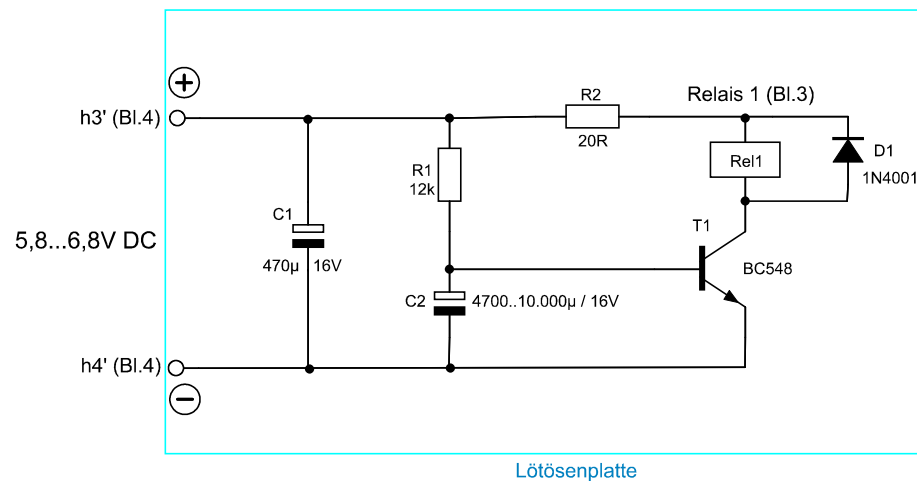
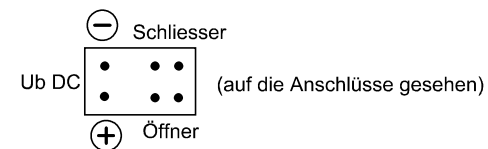


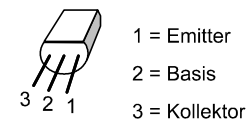
## Einschaltverzögerung



Rel1: Omron G6C-211P 5V / 8A  
 Us (Schalt): max. 380V AC / 125DC  
 Ub (Spule): 2,9...6,7V  
 R(Spule): 125 Ohm



T1: BC 548



alle Widerstände ohne Leistungsangabe 1/2 Watt

**gemessene Werte im Betriebszustand**

Änderungen		Datum	Name	Bezeichnung:	Blattzahl:
Datum	Name	gez.: 29.09.11	B. Fischer	Push Pull Amp W100e	Blatt-Nr.: 5
		gepr.:			
Einschaltverzögerung				Zeichnungs-Nr.:	